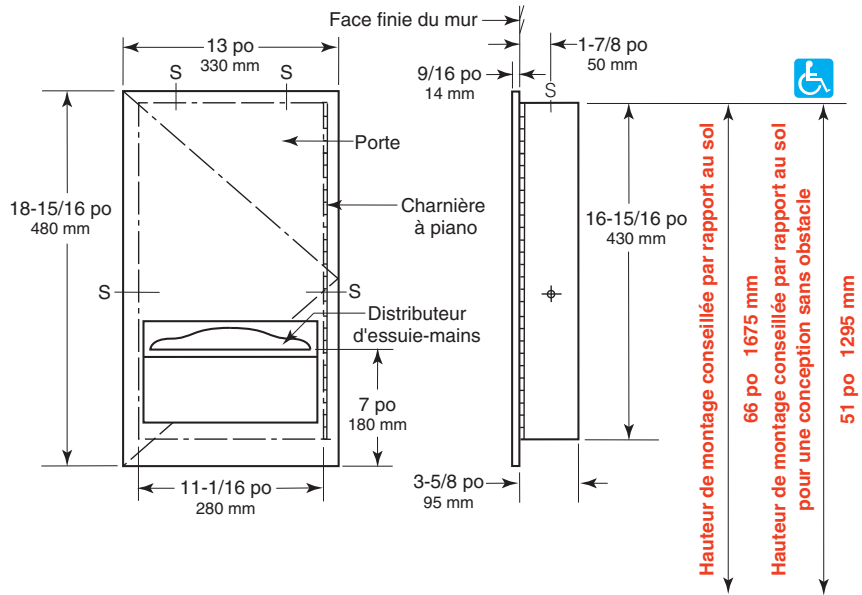




Caractéristiques techniques

DISTRIBUTEUR D'ESSUIE-MAINS ENCASTRABLE

B-35903



Ouverture brute du mur
 11-1/2 po (290 mm) de large
 17-1/4 po (440 mm) de haut
 3-3/4 po (95 mm) minimum
 Profondeur d'encastrement

MATÉRIAUX :

Bâti — 18-8, inox type 304 de forte épaisseur. Construction entièrement soudée. Les surfaces exposées ont une finition satinée.

Porte — 18-8, inox type 304, calibre 18 (1,2 mm). Bords alternés de 90° de 9/16" (14 mm) pour une rigidité maximale. Fixée au bâti par une charnière à piano pleine longueur en inox dissimulée. Munie d'un limiteur d'ouverture de porte à câble en inox et d'une fermeture à friction.

Distributeur d'essuie-mains — 18-8, inox type 304, cal. 22 (0,8 mm). Capacité : 300 serviettes à pli roulé ou 400 serviettes à plis multiples.

En option : Commandez la pièce Bobrick n° 369-130 TowelMate^{MD} disponible comme accessoire optionnel. L'accessoire TowelMate permet de distribuer une seule serviette en papier à la fois, sans renflement, affaissement ou chute à travers l'ouverture du bac à serviettes. Le bord alterné de 90 degrés sur le guide de serviettes empêche les serviettes en papier de tomber du distributeur quand la porte est ouverte pour l'entretien.

FONCTIONNEMENT :

Le distributeur d'essuie-mains accueille des serviettes en papier à pli roulé et à plis multiples sans réglage ni adaptateurs. Le limiteur d'ouverture de porte permet d'éviter d'endommager les accessoires et les murs des toilettes.

INSTALLATION :

Prévoyez un encadrement mural brut de 11-1/2 po de large x 17-1/4 po de haut (290 x 440 mm). La distance d'encastrement minimale requise par rapport à la façade finie du mur est de 3-3/4 po (95 mm). Laissez un espace pour les éléments de construction pouvant saillir dans l'ouverture brute du mur depuis le mur opposé. Consultez l'ingénieur mécanique pour éviter les tuyaux, les événements et les conduits intégrés dans le mur. Montez le bâti avec des cales entre l'encadrement et le bâti à tous les points indiqués par un S, puis fixez l'unité avec les quatre vis à tôle fournies par le fabricant.

SPÉCIFICATIONS :

Le distributeur d'essuie-mains encastrable sera en inox type 304 avec une construction entièrement soudée; les surfaces exposées auront une finition satinée. La porte sera de calibre 18 (1,2 mm); aura des bords alternés de 90° de 9/16 po (14 mm); sera fixée au bâti par une charnière à piano pleine longueur en inox dissimulée; et muni d'un limiteur d'ouverture de porte à câble en inox et d'une fermeture à friction. Le distributeur d'essuie-mains sera capable de distribuer 300 serviettes à pli roulé ou 400 serviettes à plis multiples sans réglage ni adaptateurs.

Le distributeur d'essuie-mains encastrable sera le modèle B-35903 de Bobrick Washroom Equipment, Inc., Clifton Park, New York; Jackson, Tennessee; Los Angeles, Californie; Bobrick Washroom Equipment Company, Scarborough, Ontario; Bobrick Washroom Equipment Pty. Ltd., Australie; et Bobrick Washroom Equipment Limited, Royaume-Uni.